

Hiermit erklärt die Ergolutions GmbH, dass die gedruckte Konformitätserklärung dem Produkt beiliegt. Sollte die Konformitätserklärung fehlen, kann diese postalisch unter der unten genannten Herstelleradresse angefordert werden.

Hereby Ergolutions GmbH declares that the Declaration of Conformity is part of the shipping content. If the declaration is missing, you can request it by post under the below mentioned manufacturer adress.

www.ergolutions.de

Ergolutions GmbH

Kalver Str. 20

58515 Lüdenscheid

Ver. 1.0.

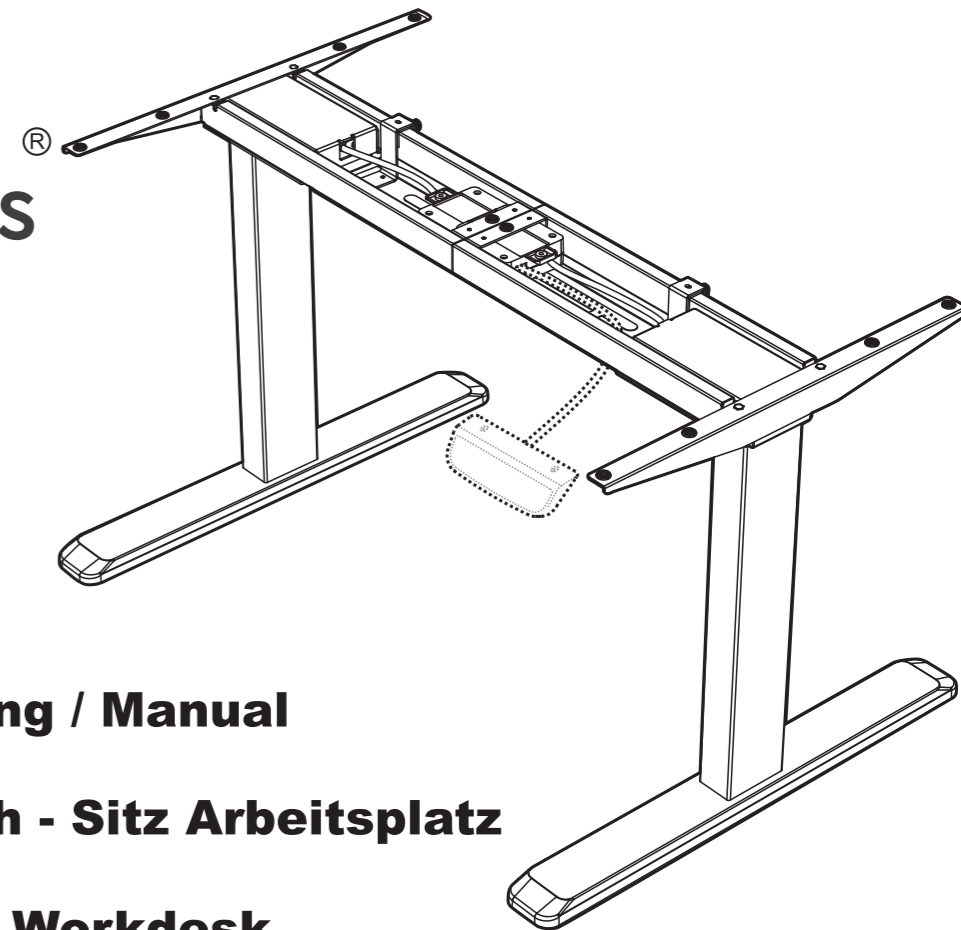
ergo[®]lutions

Artikelnummer / Item number

10406

10407

10408



Bedienungsanleitung / Manual

Elektronischer Steh - Sitz Arbeitsplatz

Electric Stand - Sit Workdesk

EINLEITUNG

Vielen Dank, dass Sie sich für Ihren ergonomischen und aufgeräumten Arbeitsplatz für Produkte der Firma Ergolutions entschieden haben.

Mit diesem elektrisch Höhenverstellbaren Schreibtischgestell können Sie in einer stehenden oder sitzenden Position arbeiten. Dadurch wird Ihr Rücken gestärkt und Sie werden in einem aktiveren und gesunden Lebensstil gefördert. Wir möchten Ihnen helfen Ihren Arbeitsplatz optimal einrichten zu können und würden uns freuen Ihnen unter www.ergolutions.de auch unsere anderen Produkte vorstellen zu dürfen.

Sollten Sie uns gerne Ihr Feedback geben wollen, oder Beratung zu weiteren Lösungen benötigen steht Ihnen hierzu unsere Email Adresse Kontakt@Ergolutions.de, oder alternativ unsere Hotline unter: +49 (0) 2351 / 6561080 gerne rund um die Uhr zur Verfügung.

Bitte vor Beginn der Montage und dem Zusammenbau das ganze Handbuch durchlesen.

VORSICHT: Bei Verwendung des Tisches mit Überschreitung des zulässigen Gewichts oder Tischplatten die größer wie Empfohlen, können Schäden oder möglicherweise Verletzungen hervorgerufen werden.

- Der Tisch soll entsprechend der Montageanleitung installiert werden.
- Nur geeignete Werkzeuge zur Montage verwenden. Die Montage sollte von geschultem Fachpersonal durchgeführt werden.
- Bitte nutzen Sie nur die mitgelieferten Schrauben und Teile zur Montage und ziehen Sie die Schrauben nicht zu fest an um diese nicht zu beschädigen.
- Dieses Produkt enthält Kleinteile die von Kindern verschluckt werden können, daher sollten diese von Kindern ferngehalten werden.
- Dieses Produkt nur in Innenräumen verwenden. Verwendung im Außenbereich kann zu Beschädigungen und Verletzungen führen.

WICHTIG: Vor der Montage bitte alle enthaltenen Bauteile mit der Inhaltsliste abgleichen. Bei beschädigten oder fehlenden Teilen kontaktieren Sie uns bitte unter Kontakt@Ergolutions.de

INTRODUCTION

Thank you very much for choosing a product from Ergolutions to equip your ergonomic and tidy workspace. This electric height adjustable standing desk lets you work in either standing or sitting position and supports you to strengthen your back and help you to have a more active and healthy lifestyle.

We want to support you to furnish your workspace with ideal solutions and would be happy to be of assistance and would be proud to also introduce to you our other items under www.ergolutions.de. Would you like to give us any kind of feedback or need any support regarding our other items you can reach us under our email address Kontakt@Ergolutions.de or by phone under +49 (0) 2351 / 6561080 round the clock.

Before you assemble the desk please read the whole instruction manual.

WARNING: When using this desk with heavier than the rated load or table plates bigger than recommended damages or serious injuries may result.

- The desk should be assembled according to the instruction manual.
- Please only use proper tools for installation. The installation should be carried out by qualified personal only.
- Please only use the screws and parts being part of the delivery content and do not tighten the screws too much to avoid damages.
- This product contains small parts that could present a choking hazard. Please keep out of reach of children.
- This product is only to be used indoors. Outdoor usage may result in damages and injuries.

IMPORTANT: Before assembling, please compare all components with the delivery content list. When any parts are missing or damaged, please contact us under Kontakt@Ergolutions.de.



Elektrische Sicherheitsanweisungen: Electric safety instructions:

Dieses Produkt wird durch Elektrizität betrieben. Um Verbrennungen, Feuer und Elektrische Schläge zu vermeiden lesen Sie bitte die vollständige Anleitung.
The product is powered by electricity. In order to avoid burns, fire and electric shock, please read the instructions carefully.



Nicht mit Wasser reinigen, wenn der Stecker eingesteckt ist.
Don't clean with water while the power is still connected.



Nicht auseinander nehmen oder Teile ersetzen während der Stecker eingesteckt ist.
Don't disassemble or replace components while the power is still connected.



Nicht mit einem beschädigten Stecker oder Kabel verwenden.
Never operate with a damaged power cord or plug.



Niemals in einer nassen Umgebung nutzen oder wenn die Elektrischen Komponenten im Kontakt mit Flüssigkeiten sind.
Never operate the system if it is in a moist environment or its electrical components have contact with liquids.



Nutzen Sie den Tisch nicht, wenn die Steuereinheit oder die Motoren ungewöhnliche Geräusche abgeben oder unangenehm riechen. Änderungen an den elektrischen Komponenten sind nicht gestattet.
Don't operate the system if the control box makes noise or odor. Alterations of the electric system are not allowed.



Zusätzliche Sicherheitsanweisungen: Additional safety instructions:

- Entfernen Sie alle Hindernisse im Bereich der Höheneinstellung.
- Ordnen Sie die Kabel um Stolpergefahr oder das Herabziehen von Geräten vom Tisch bei der Höheneinstellung.
- Modifikationen an der Mechanischen Struktur sind nicht gestattet.

- Clear up all obstacles within the height adjustment range.
- Don't leave the cords unorganized in order to prevent tripping hazards or objects to fall of the table when adjusting the height.
- Mechanical modifications of the frame are not permitted.

VORBEREITUNG / PREPARATION

1 Wichtige Spezifikationen Important specifications



Maximale Belastung
Maximum capacity

(80 kg)



Eingangsspannung
Power input

(100-240V)



Arbeitstemperatur
Working temperature

(-5°C-+40°C)

2 Benötigte Werkzeuge Tools needed



Wasserwaage
Bubble level



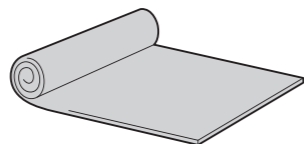
Imbusschlüssel (inkl.)
Allen wrench (incl.)



Bohrer
Drill

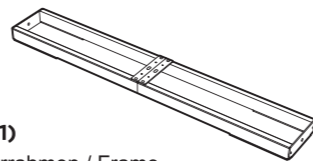


Schraubenzieher
Screw driver

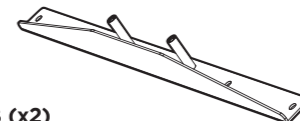


Eine Decke um den Fußboden
und die Tischplatte zu schützen
A blanket to protect the desk
and the floor

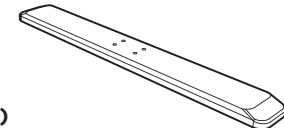
KOMPONENTEN LISTE / COMPONENT LIST



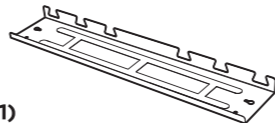
A (x1)
Leiterrahmen / Frame



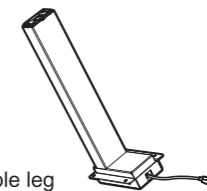
B (x2)
Seitenteil / Side bracket



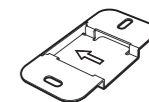
C (x2)
Fuß / Foot



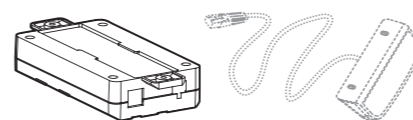
D (x1)
Kabelhalter / Cable tray



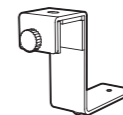
E (x2)
Tischbein / Table leg



F (x1)
Halteplatte / Fixing plate



G (x1)
Kontroll Einheit & Display / Controller unit



H (x2)
Haken / Hook



I (x1)
Stromkabel / Power cable



J (x2)
Optional for XL / Optional für XL



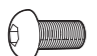

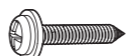




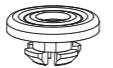

K (x1)
Optional for XL / Optional für XL



L (x1)
Double Coated Sticker



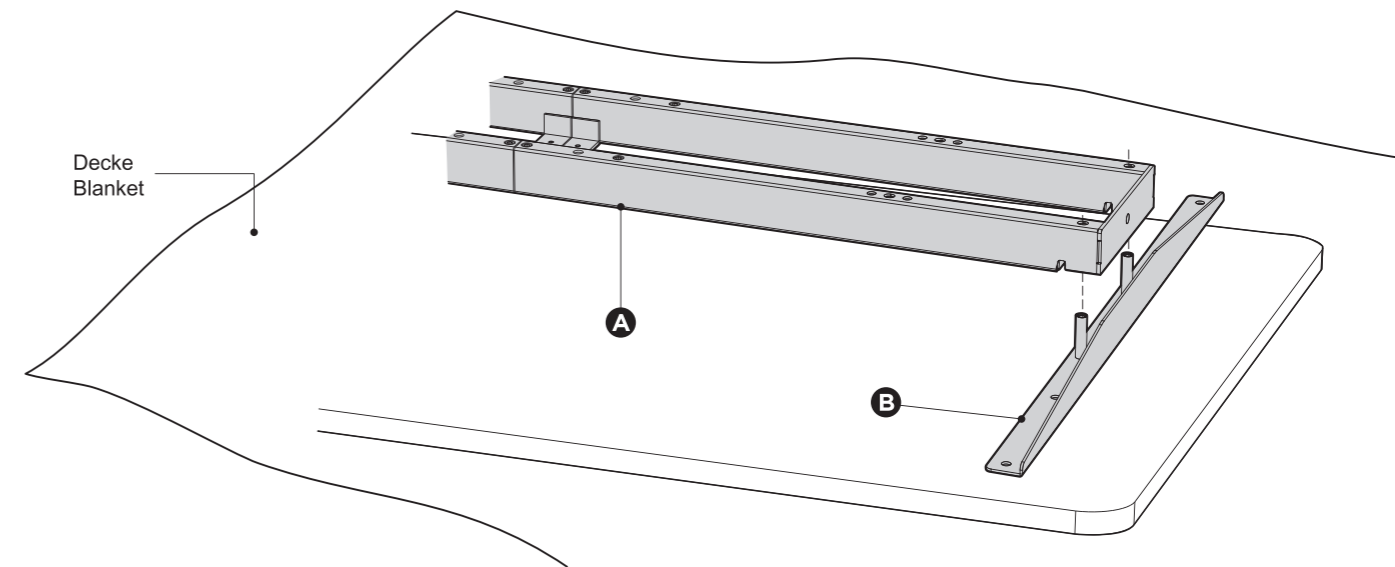
Diese Seite kann ausgerissen werden um die Komponenten leichter mit den Bildern abgleichen zu können.
This page can be torn so that it is easier for you to match the components with the images.

<p>S-A (x8) Hex Head Screw</p> 	<p>S-B (x8) Hex Head Screw</p> 	<p>S-C (x10) Phillips Head Screw+ 1 Spacer</p> 
<p>S-D (x2) Phillips Head Screw</p> 	<p>S-E (x2) Phillips Head Screw</p> 	<p>S-F (x4) Phillips Head Screw</p> 
<p>S-G (x3) Cable Clip</p> 	<p>S-H (x10) Anti-Vibration Pad</p> 	<p>S-I (x1) Allen Wrench</p> 

Jetzt kann die Montage beginnen

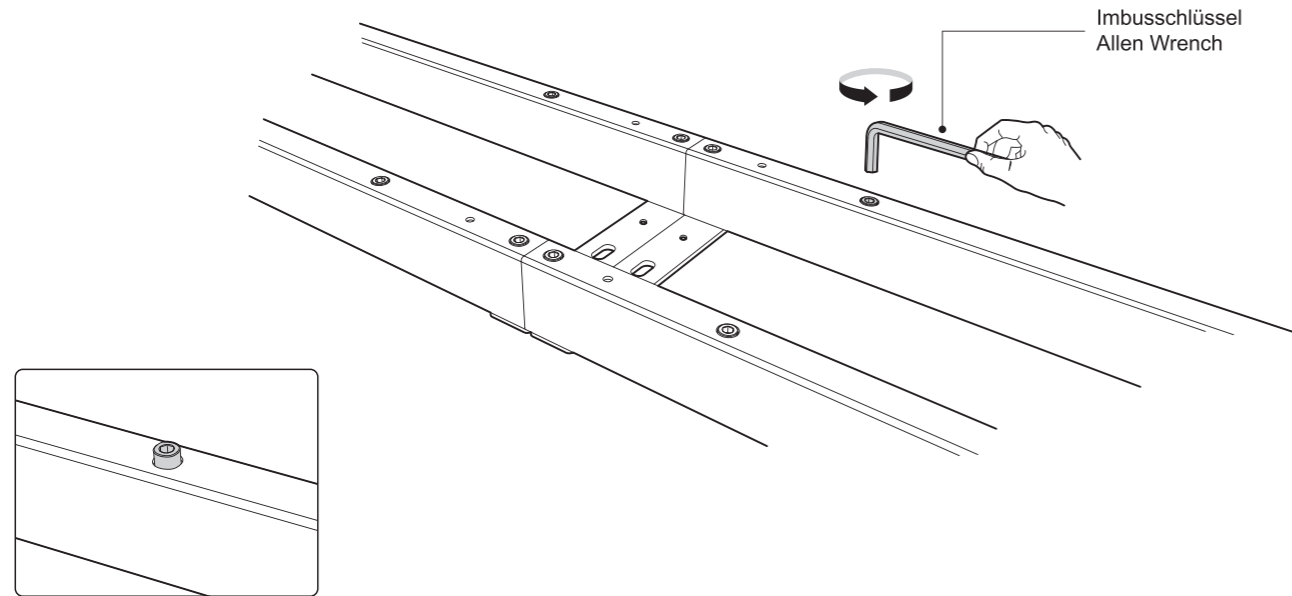
Now let`s start the installation

Seitenteil montieren / Attaching side bracket



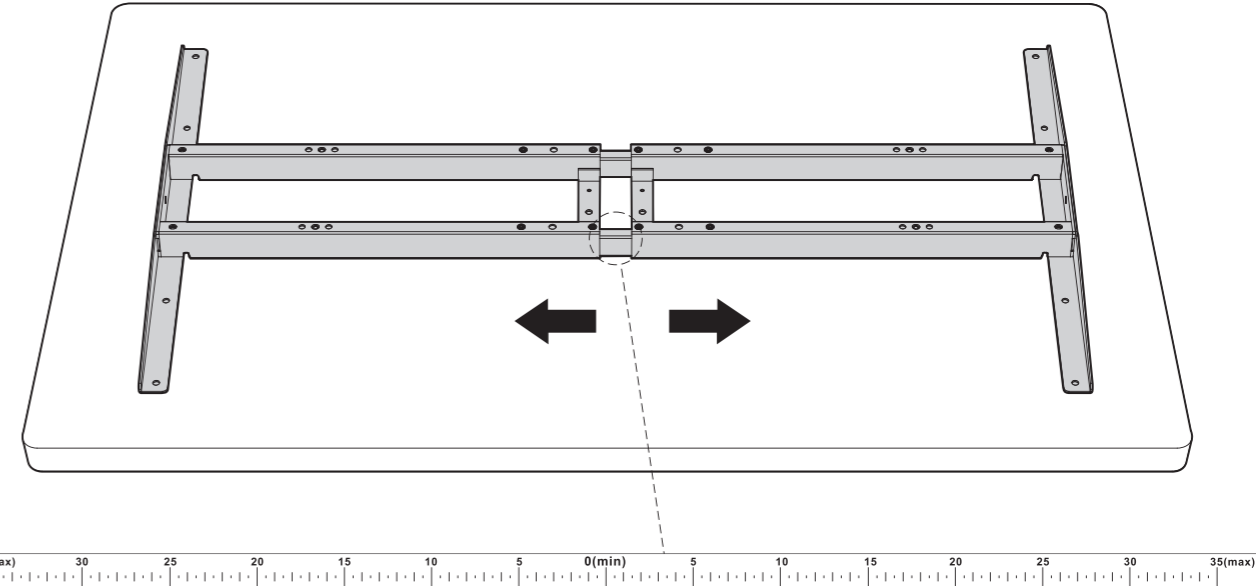
- Bereiten Sie eine ausreichend große Fläche vor und breiten Sie die Decke auf dem Boden aus um Kratzer auf dem Fußboden oder Ihrer Tischplatte zu vermeiden.
- Packen Sie den Leiterrahmen und das Seitenteil aus und positionieren Sie es mit der Oberseite nach unten.
- Please prepare a spacious area and put the blanket on the floor to prevent scratches on the floor and your desktop plate.
- Unpack the frame and the side brackets and place them carefully upside down. Attach the side brackets using the allen wrench.

Die Rahmenbreite einstellen / Adjusting the frame width



Lösen Sie die Madenschrauben welche die beiden Hälften des Leiterrahmens zusammenhalten, aber entfernen Sie die Schrauben nicht komplett.

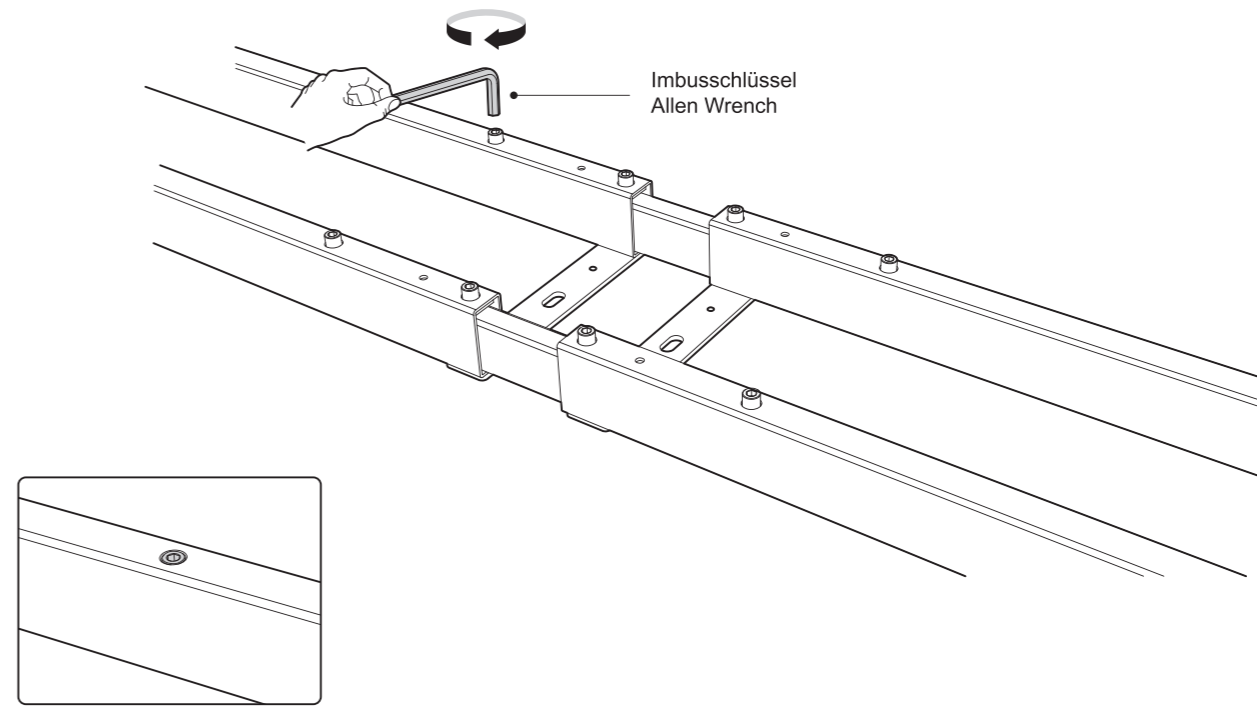
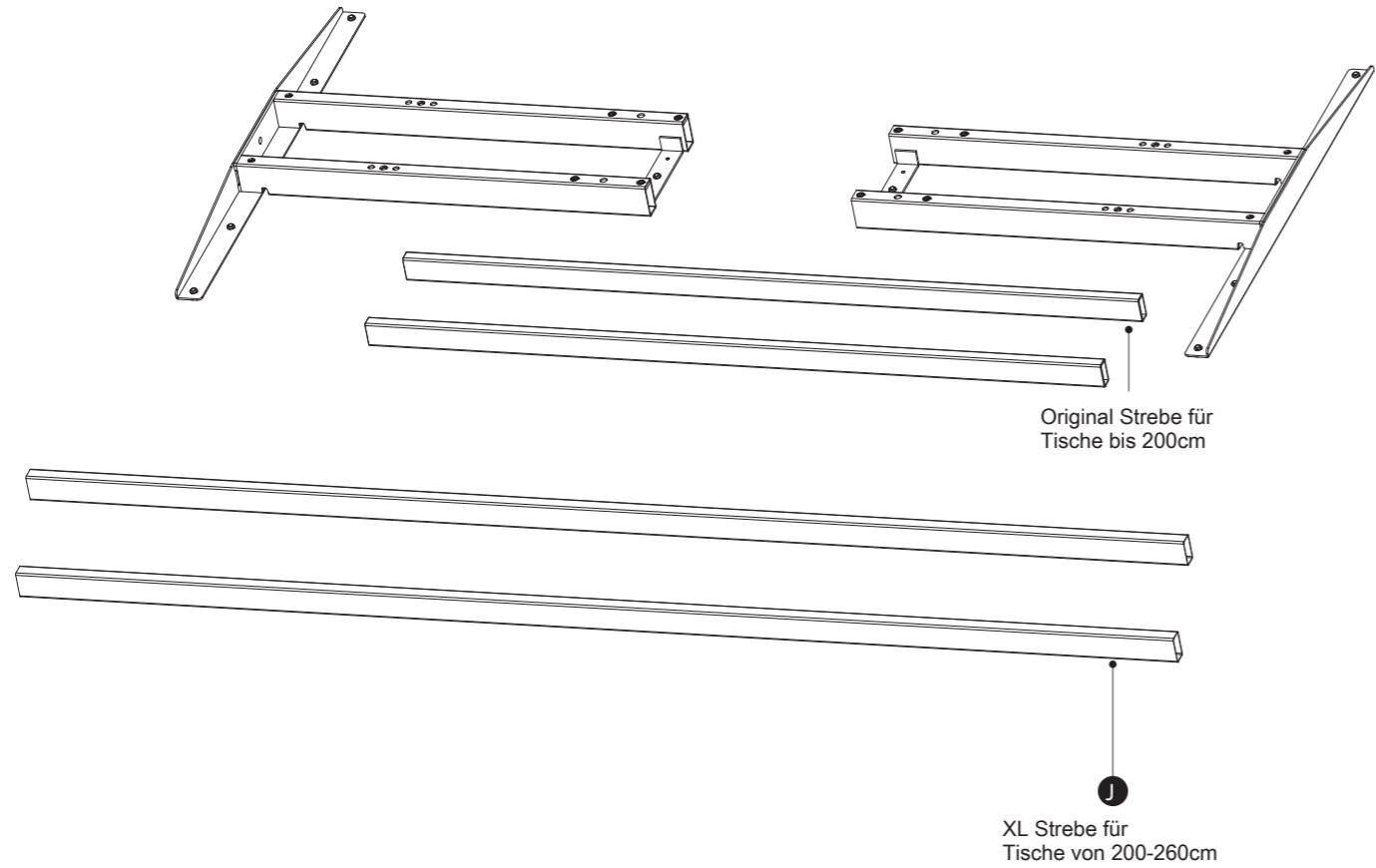
Loosen the hex head screw that fix the adjustable junction, but don't completely take out the screws.



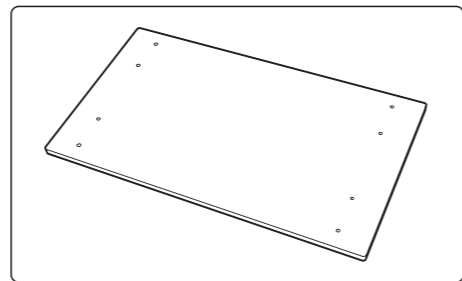
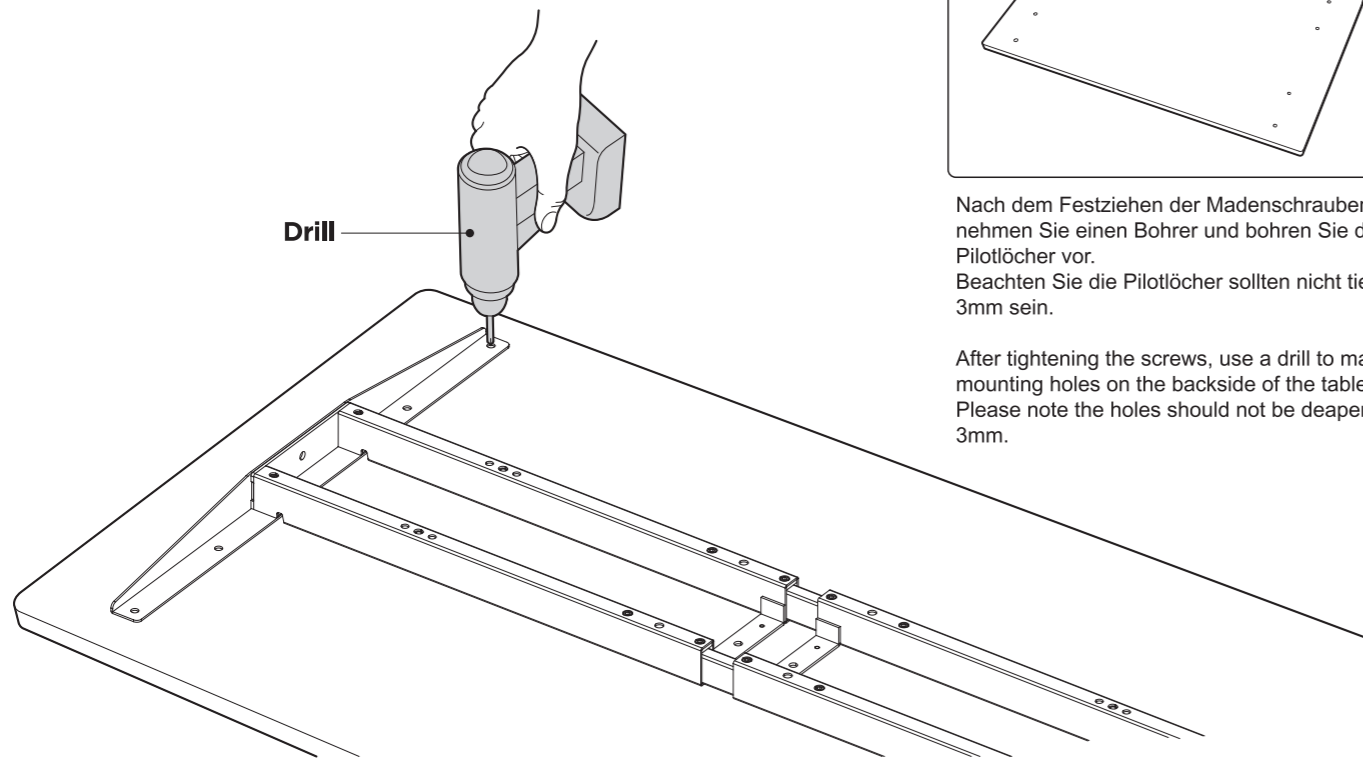
When adjusting the frame position, please make sure it doesn't exceed the range of silk screen printing on the inner crossbar.

- Platzieren Sie den Rahmen auf der Unterseite der Tischplatte.
- Gehen Sie sicher, dass der Rahmen mittig auf der Tischplatte platziert ist.
- Dann justieren Sie den Rahmen auf die gewünschte Breite.

- Place the assembled frame on the back of the tabletop.
- Ensure that the frame is placed in the center of the tabletop.
- Then adjust the frame to suit the size of the tabletop.



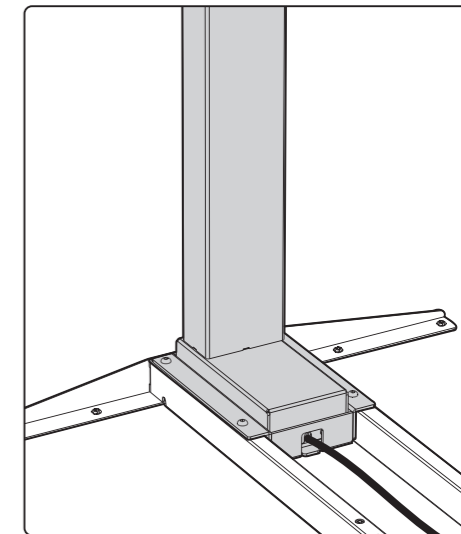
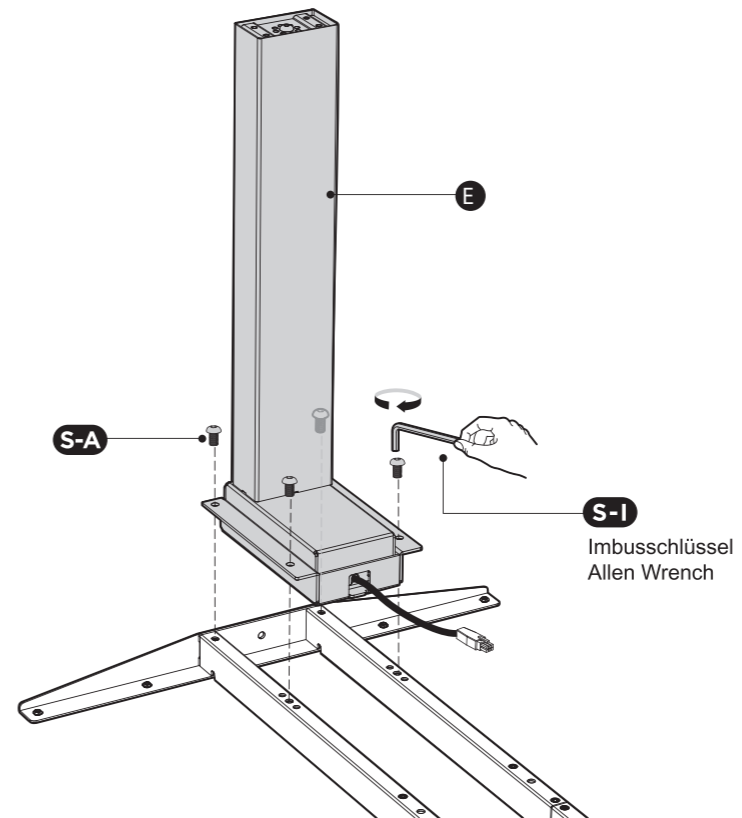
Ziehen Sie die Madenschrauben wieder fest um die Einstellung zu beenden
Retighten all the hex screws to finish the adjustment.



Nach dem Festziehen der Madenschrauben nehmen Sie einen Bohrer und bohren Sie die Pilotlöcher vor.
Beachten Sie die Pilotlöcher sollten nicht tiefer als 3mm sein.

After tightening the screws, use a drill to make mounting holes on the backside of the tabletop, Please note the holes should not be deeper than 3mm.

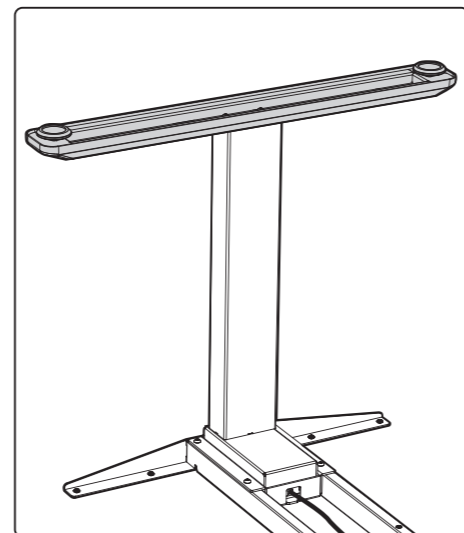
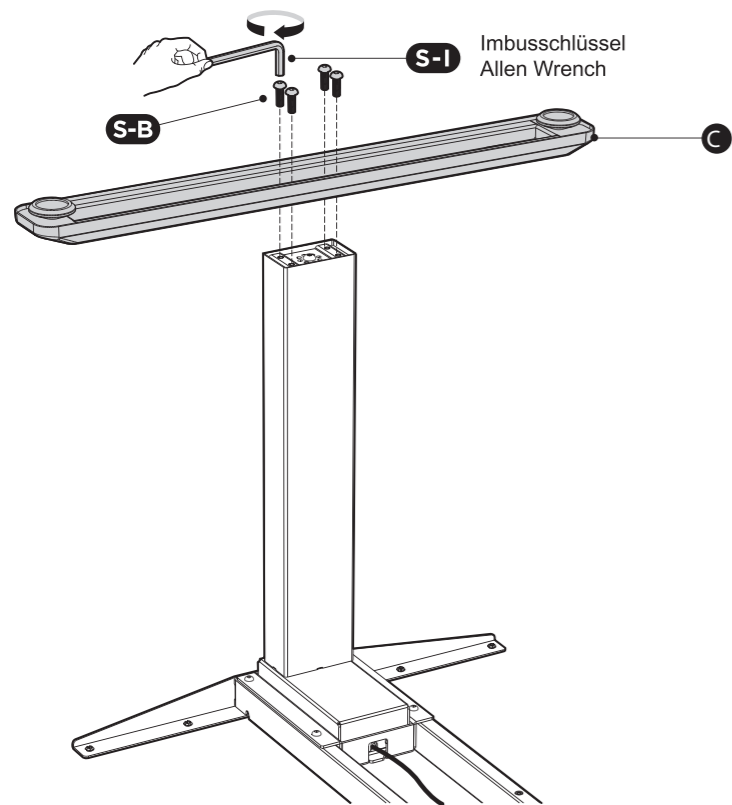
Tischbeine Montieren / Assembling the columns



Setzen Sie die Beine in den Leiterrahmen ein und schrauben Sie sie fest.

Insert the table legs and mount them with the hex screws.

FüÙe Montieren / Assembling the feet

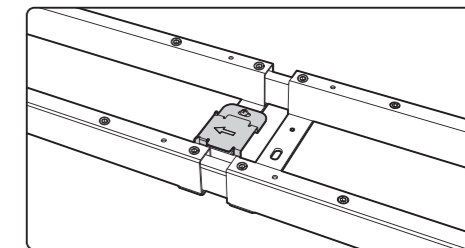
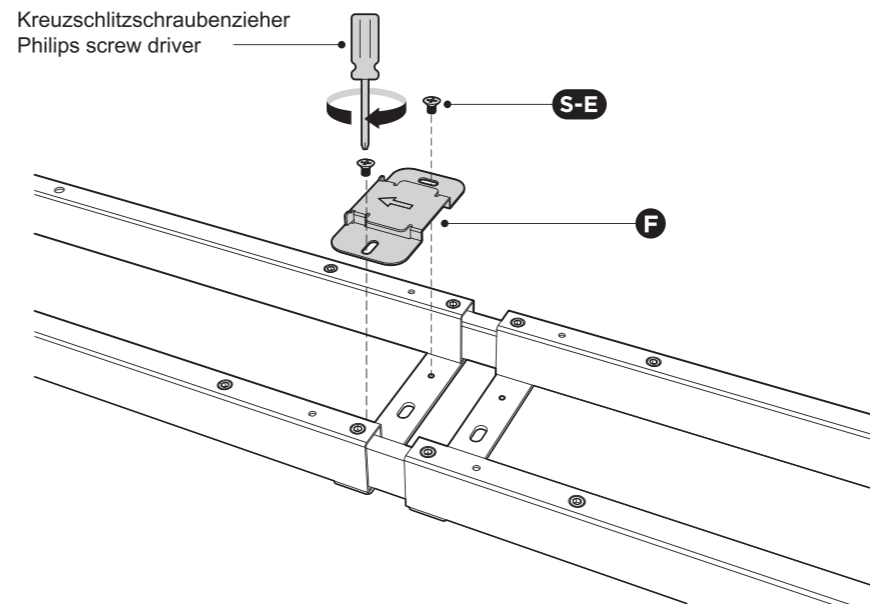


Setzen Sie die FüÙe auf der Unterseite der Beine auf und achten Sie auf die Ausrichtung der Lcher. Schrauben Sie die FüÙe fest und wiederholen dies auf der anderen Seite.

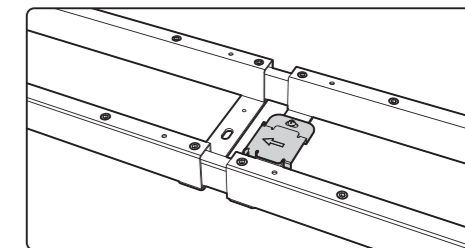
Place the foot on the bottom of the lifting column and align the holes. Screw the feet tight and repeat the same process on the other side.

Halteplatte montieren / Assembling the fixing plate

- Positionieren sie die Lcher der Halteplatte mit den Schraubenlchern wie unten zu sehen.
- Befestigen Sie die Platte in der Mitte des Leiterrahmens mit einem Kreuzschlitzschraubenzieher.
Beachten: Der Pfeil auf der Halteplatte zeigt die Richtung an in der die Kontrolleinheit im nchsten Schritt montiert wird.
- Align the mounting holes on the fixing plate with the screw holes as shown.
- Attach the fixing plate on the center of the crossbar with the screws using a Philips screwdriver.
Note: The arrow on the fixing plate indicates the direction of sliding in the control box.



OR



Die Halteplatte kann auf der rechten oder linken Seite montiert werden

The fixing plate can be attached to either side of the frame

Kabel verbinden und die Kontrolleinheit montieren

Connecting cords and attaching the control box

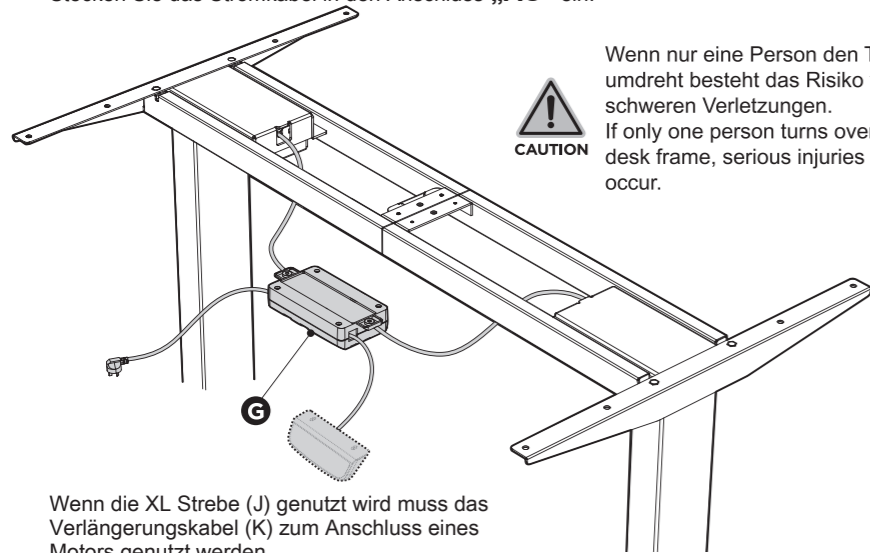
Drehen Sie das Gestell um. **Machen Sie dies mit mindestens zwei Personen.**

- Connect the two motor cords to the two ports marked "M1" and "M2" (one on each side of the control box).
- Connect the controller cord to the port marked "HS".
- Insert the power plug I in the port marked "AC".

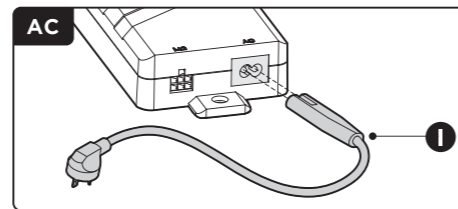
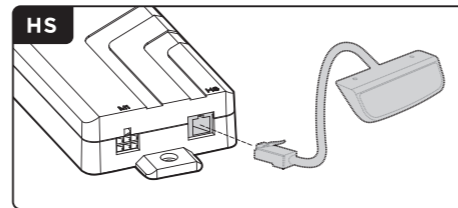
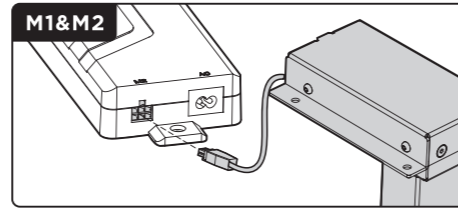
Turn over the desk frame. **Please do this with minimum two persons.**

- Verbinden Sie die Motor Kabel „M1“ und „M2“ mit der Kontrolle Box.
- Verbinden Sie das Display mit dem Anschluss „HS“.
- Stecken Sie das Stromkabel in den Anschluss „AC“ ein.

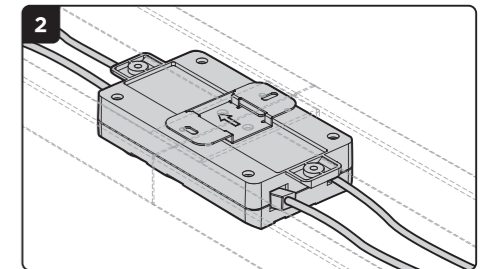
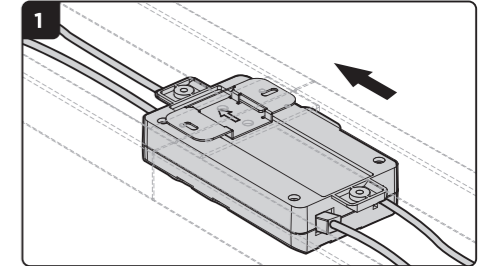
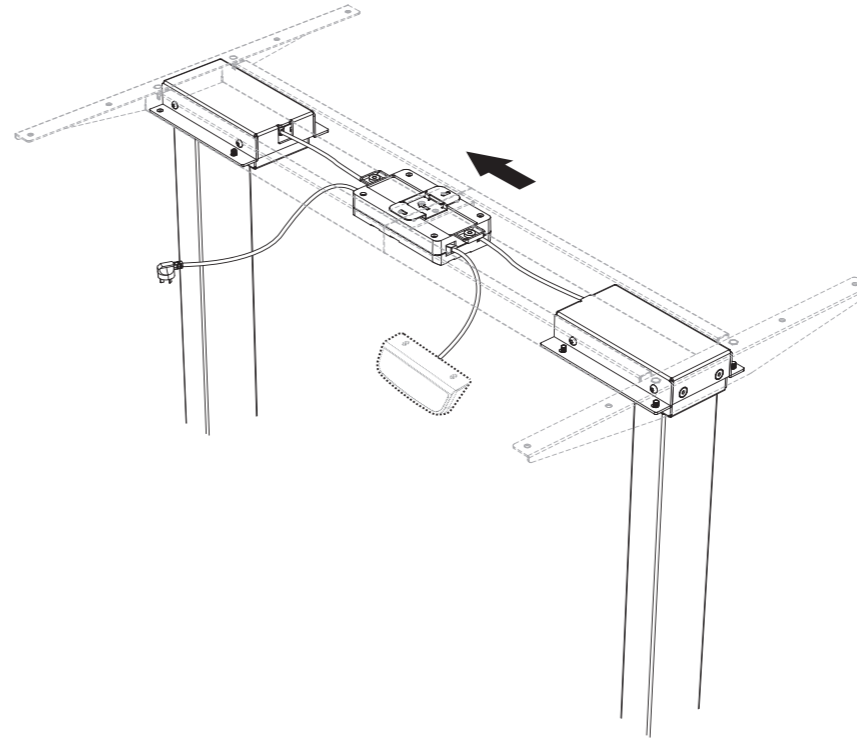
Wenn nur eine Person den Tisch umdreht besteht das Risiko von schweren Verletzungen.
If only one person turns over the desk frame, serious injuries might occur.



Wenn die XL Strebe (J) genutzt wird muss das Verlängerungskabel (K) zum Anschluss eines Motors genutzt werden



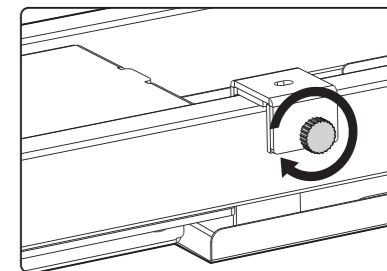
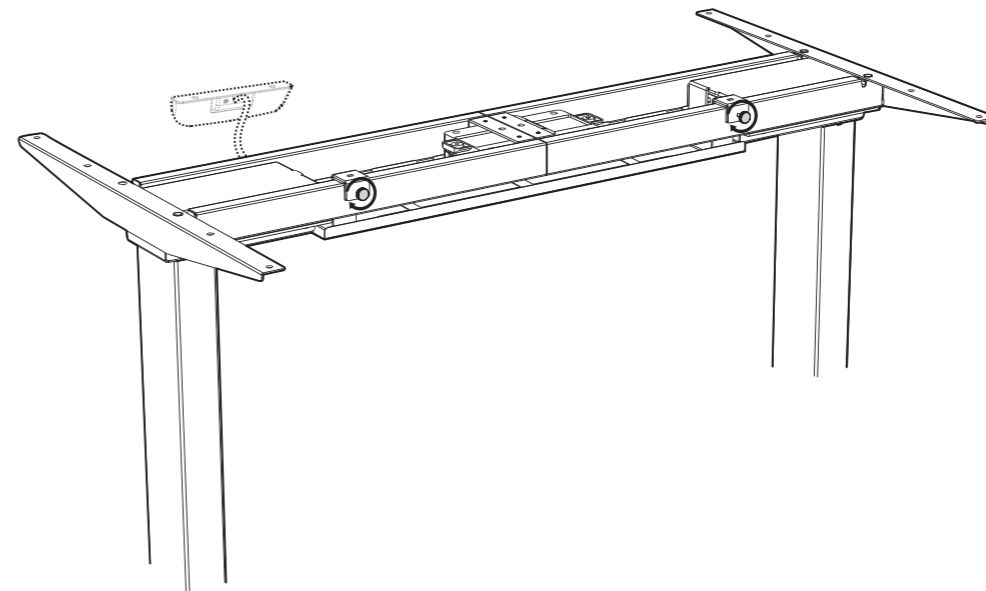
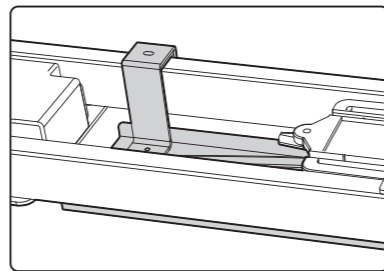
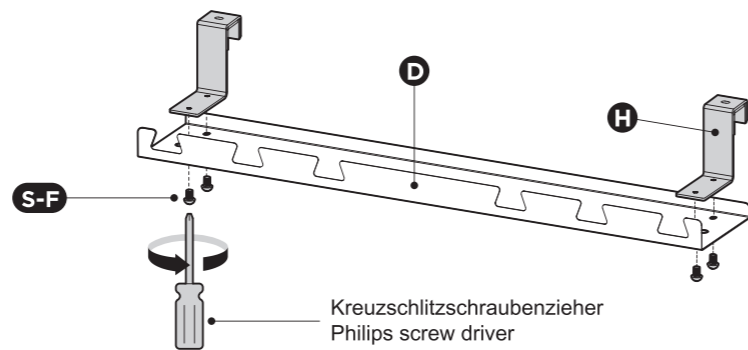
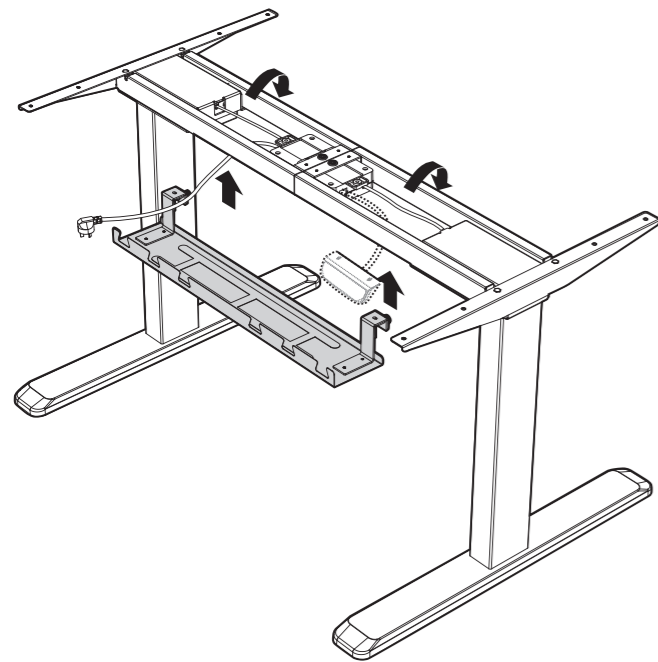
Schieben Sie die Kontrolleinheit in die Halteplatte bis sie einrastet.
Insert the controll unit into the holding plate until it locks in place.



Kabelhalter montieren / Assembling cable tray

Schrauben Sie die Haken an den Kabelhalter und hängen Sie den Halter unter der Kontrolleinheit ein.

Attach the hooks to the cable management tray and mount it underneath the control unit.

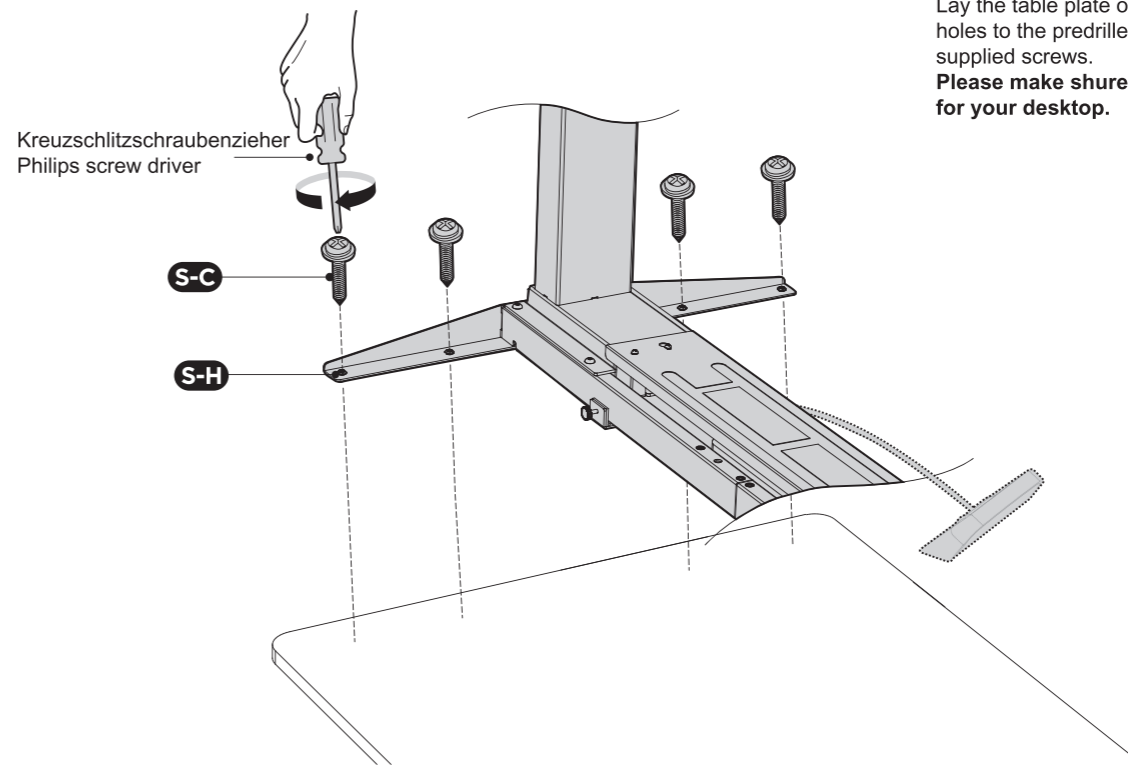
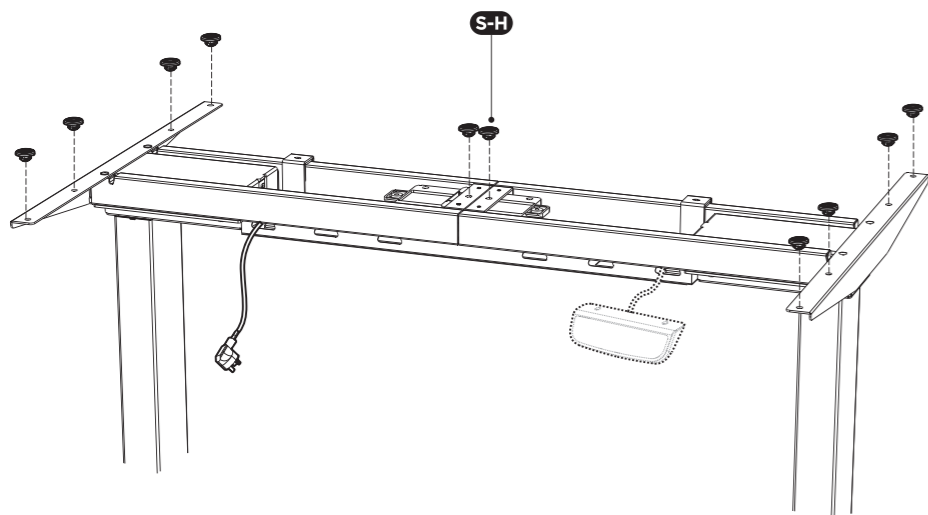


Drehen Sie die Schrauben fest um den Kabelhalter zu fixieren.
Tighten the knobs on the tray hangers.

Tischplatte montieren / Assembling the desktop

Setzen Sie die Vibrationsdämpfer auf die unten gezeigten Positionen des Tischgestells.

Place the anti vibration pads to the surface of the deskbase on the positions as shown below.

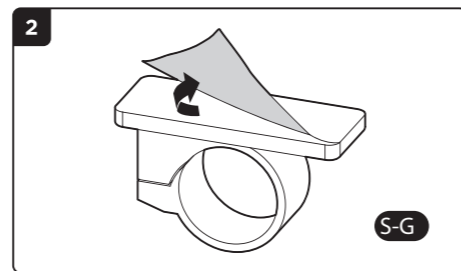
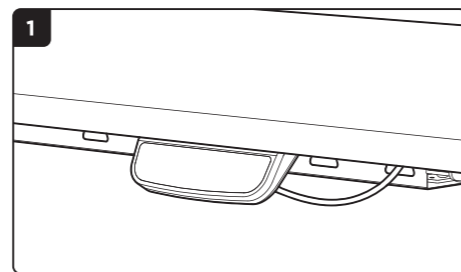
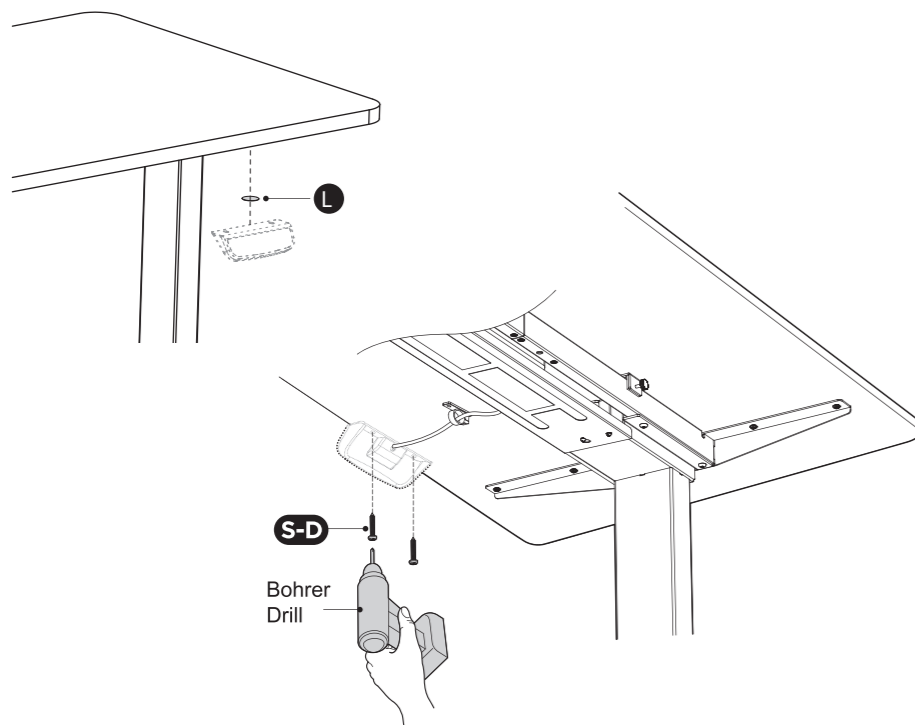


Legen Sie die Tischplatte auf und richten Sie die Platte mit den vorgebohrten Löchern aus. Schrauben Sie jetzt mit den mitgelieferten Schrauben die Tischplatte fest. **Beachten Sie bitte, ob die Länge der Schrauben für Ihre Tischplatte nicht zu lang sind.**

Lay the table plate on top of the base and align the holes to the predrilled holes and screw in the supplied screws. **Please make shure the screws are not too long for your desktop.**

Schrauben sie das Display mit einem Akkubohrer an.
Kleben Sie die Kabelhalter unter die Tischplatte um die Kabel optimal zu führen.

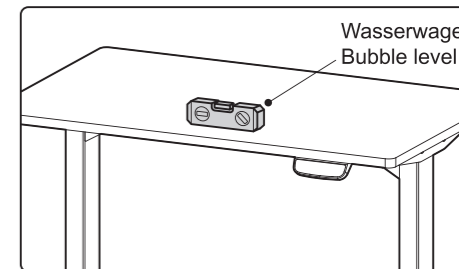
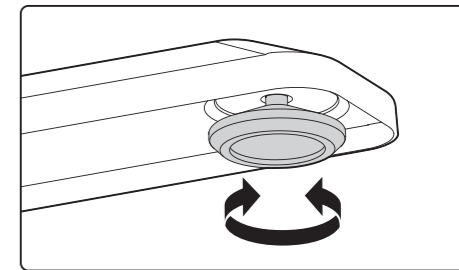
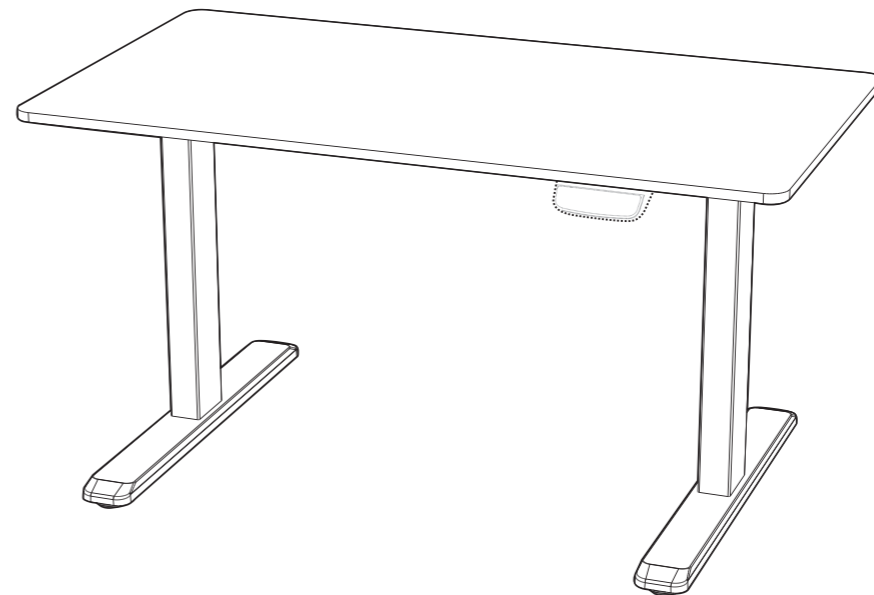
Stick the Display to the desktop with the Double Coated Sticker, and fix it using a drill.
Stick the adhesive cable clips under the desk to organize the cords.

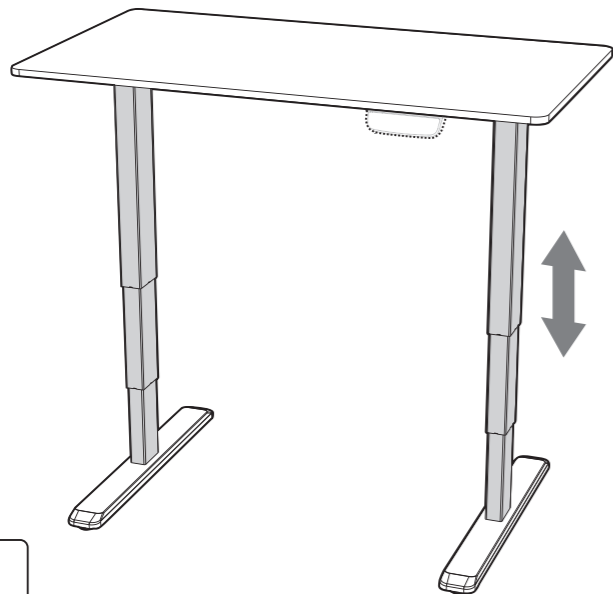


Feinjustage / Fine adjustment

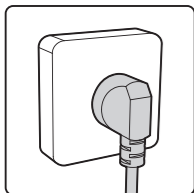
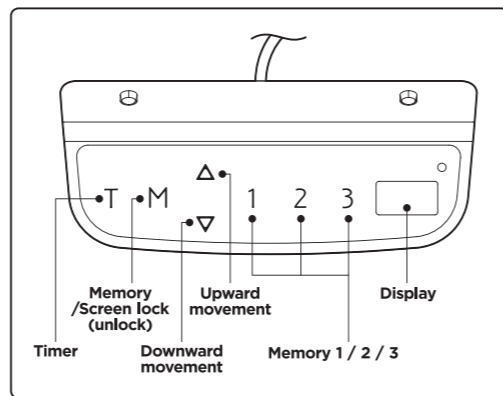
Unter jedem Fuß sind zwei justierbare Pads. Wenn der Fußboden leichte Unebenheiten hat, kann man mit diesen den Tisch optimal austarieren. Am besten nutzen Sie hierzu eine Wasserwaage.

Underneath each foot there are two adjustable pads. If the floor is not even you can adjust the height to level the tabletop. Best you use a bubble level for this.





Das Display verfügt über eine Tastensperre. Um die Tastensperre zu lösen, bitte drücken Sie die Taste M für etwa 3 Sekunden um den Tisch zu entsperren.
The display is equipped with a screen lock feature. To unlock the screen, please press M for approximately 3 seconds to unlock the screen.



Stecken Sie das Stromkabel ein. Jetzt können Sie Ihren neuen Steh-Sitz Arbeitsplatz nutzen.

Connect the desk to power. You can now use your stand-sit desk.

Hauptfunktionen:

Höheneinstellung: Drücken Sie den **Hochpfeil** um den Tisch nach oben zu verstellen und den **Runterpfeil** um den Tisch wieder zu senken.

Memory Einstellung: Stellen Sie den Tisch auf die gewünschte Höhe ein. Drücken Sie die Taste **M** bis **S** im Display erscheint. Drücken Sie anschließend die Taste **1**, **2** oder **3**. Die Höhe ist damit einprogrammiert. Sie können für die anderen 2 Positionen das selbe wiederholen.

Main function:

Height adjustment: Press and hold the **up** button to lift the desk. Press and hold the **down** button to lower the desk.

Memory settings: Adjust the desk to your desired position. Press the **M** button, then **S** will appear on the display. Press **1**, **2** or **3**. The memory is successfully set. You can store up to 3 heights by repeating the same process.