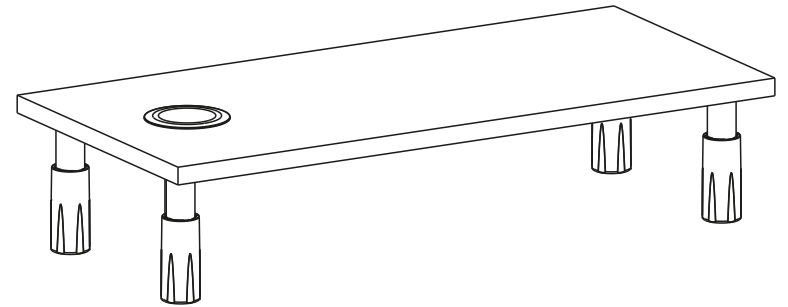


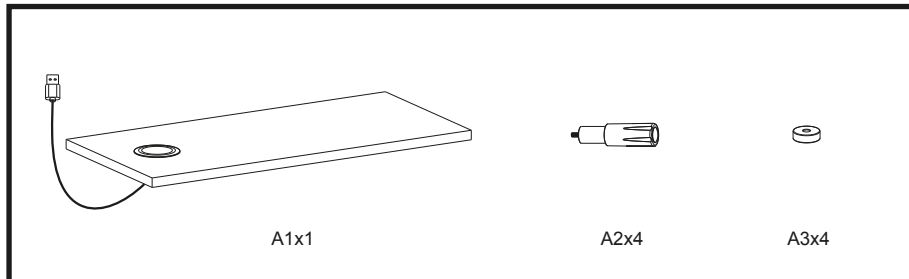
ergo[®]lutions[®]



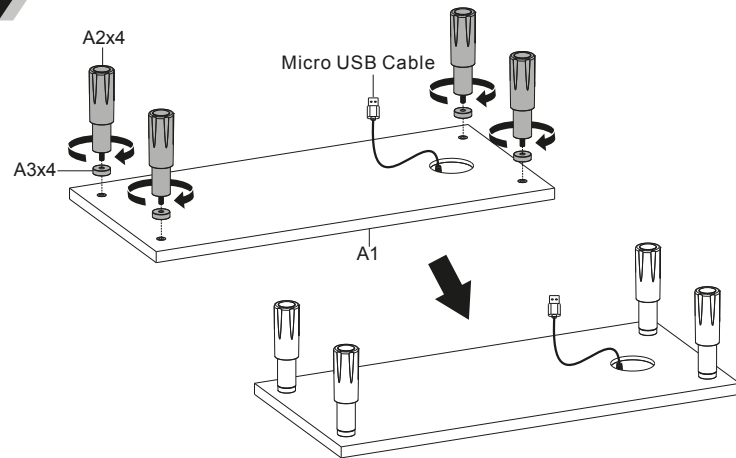
INSTALLATIONSANLEITUNG

**Monitorerhöhung mit Qi Lader /
Monitor riser with Qi charger**

Artikelnummer / Item number 20707

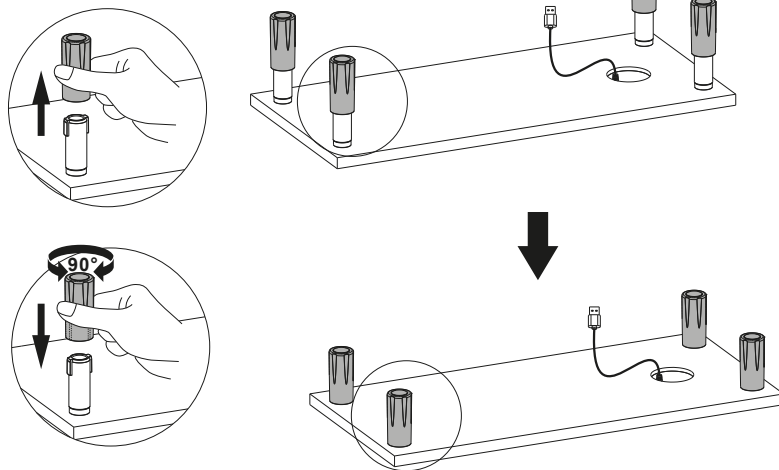


1

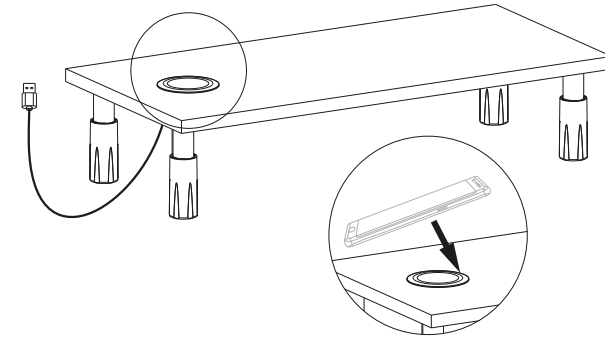


2

Optional nur zur Höheneinstellung
Optional for height adjustment only



3



Now you can start charging your mobiles
(be aware that your mobiles must be Qi-compatible).

Spezifikationen:

Qi Ladestandard

Eingangsspannung: 5V/2A

Ausgangsspannung: 5V/1A

Ladedistanz: max. 10mm Opt. 3,5mm

Ladeeffizienz: max. 72%

Specifications:

Qi standard

Input: 5V/2A

Output: 5V/1A

Charging dist.: max. 10mm
opt. 3,5mm

Charging efficiency: max. 72%

⚠ Achtung / Attention

1. Beim Laden von Mobiltelefonen legen Sie das Ladegerät bitte in die Mitte um das Ladegerät zu wecken und zum Erzielen der maximalen Effizienz.
2. Zum Vermeiden von Stromschlägen, zerlegen Sie das Ladegerät nicht und halten es fern von Flüssigkeiten,
3. Nutzen Sie das Ladegerät nicht bei Temperaturen über 50° C oder Luftfeuchtigkeit über 85%
4. Legen Sie keine Metallteile oder z.B. Kreditkarten auf das Ladegerät.

1. When charging your mobile please lay it in the center to wake up the charger and to allow for best efficiency.
2. To avoid the risk of electric shock do not dismantle the charger and keep it away from liquids.
3. Do not use the charger at temperatures over 50° C or humidity over 85%.
4. Please do not put any metal objects or credit cards on top of the charger.