



Vielen Dank, dass Sie sich für Ihren ergonomischen und aufgeräumten Arbeitsplatz für Produkte der Firma Ergolutions entschieden haben.

Mit diesem Produkt können Sie Ihren Monitor optimal mithilfe der Gasdruckfeder mit einem Handgriff auf die gewünschte Höhe einstellen. Dank der vielen Gelenke sind zudem der Neigungswinkel und die Drehung optimal an Ihre Bedürfnisse anpassbar.

In diesem Set finden Sie zudem das Montagematerial für eine Klemm oder Lochbefestigung.

Wir möchten Ihnen helfen Ihren Arbeitsplatz optimal einrichten zu können und würden uns freuen Ihnen unter www.ergolutions.de auch unsere anderen Produkte vorstellen zu dürfen.

Sollten Sie uns gerne Ihr Feedback geben wollen, oder Beratung zu weiteren Lösungen benötigen steht Ihnen hierzu unsere Email Adresse kontakt@Ergolutions.de, oder alternativ unsere Hotline unter: +49 (0) 2721 / 945 8950 gerne rund um die Uhr zur Verfügung.

Bitte vor Beginn der Montage und dem Zusammenbau das ganze Handbuch durchlesen.

VORSICHT: Bei Verwendung mit Produkten, die das zulässige Gewicht überschreiten, können Schäden oder möglicherweise Verletzungen hervorgerufen werden.

- Halterungen sollen entsprechend der Montageanleitung installiert werden.
- Nur geeignete Werkzeuge zur Montage verwenden. Die Montage sollte von geschultem Fachpersonal durchgeführt werden.
- Bitte nutzen Sie nur die mitgelieferten Schrauben und Teile zur Montage und ziehen Sie die Schrauben nicht zu fest an um diese nicht zu beschädigen.
- Dieses Produkt enthält Kleinteile die von Kindern verschluckt werden können, daher sollten diese von Kindern ferngehalten werden.
- Dieses Produkt nur in Innenräumen verwenden. Verwendung im Außenbereich kann zu Beschädigungen und Verletzungen führen.

WICHTIG: Vor der Montage bitte alle enthaltenen Bauteile mit der Inhaltsliste abgleichen. Bei beschädigten oder fehlenden Teilen kontaktieren Sie uns bitte unter kontakt@Ergolutions.de.

WARTUNG: Die Schrauben und Halterungsklammer regelmäßig auf Sicherheit und Stabilität prüfen (am besten alle 3 Monate).



Thank you very much for choosing a product from Ergolutions to equip your ergonomic and tidy workspace. With this product you are able to adjust your monitor at the touch of a finger due to the Gaspring. Due to all the hinges you are also able to adjust the tilt and swivel angle optimal to your personal needs.

In this set you will also find all mounting material to either use the arm with a clamp or hole assembly.

We want to support you to furnish your workspace with ideal solutions and would be happy to be of assistance and would be proud to also introduce to you our other items under www.ergolutions.de.

Would you like to give us any kind of feedback or need any support regarding our other items you can reach us under our email address kontakt@Ergolutions.de or by phone under +49 (0) 2721 / 945 8950 round the clock.

Before you assemble the mount, please read the whole instruction manual.

WARNING: When using this holder with items heavier than the rated load damages or serious injuries may result.

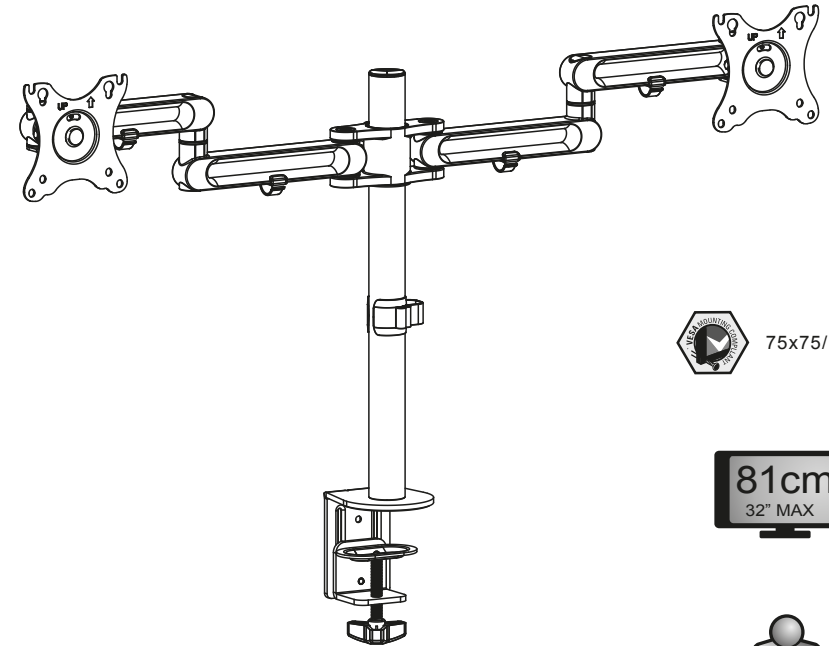
- Holders should be assembled according to the instruction manual.
- Please only use proper tools for installation. The installation should be carried out by qualified personal only.
- Please only use the screws and parts being part of the delivery content and do not tighten the screws to much to avoid damages.
- This product contains small parts that could present a choking hazard. Please keep out of reach of children.
- This product is only to be used indoor. Outdoor usage may result in damages and injuries.

IMPORTANT: Before assembling, please compare all components with the delivery content list. When any parts are missing or damaged, please contact us under kontakt@Ergolutions.de.

MAINTANANCE: Please regularly check all screws and clamps for safety and stability (best within a 3 month time frame).

ERGOLUTIONS GmbH, Kalver Str. 20, 58515 Lüdenscheid

ergolutions®



INSTALLATIONSANLEITUNG

Dual Monitorarm / Dual monitorarm

Artikelnummer / Item number 30005

